

Drop sides trailers 3t - 8,5t

Removable extensions

RMG / RE Ranges

RMG 3 / RE 47 / RMG 5 / RMG 6 / RMG



français

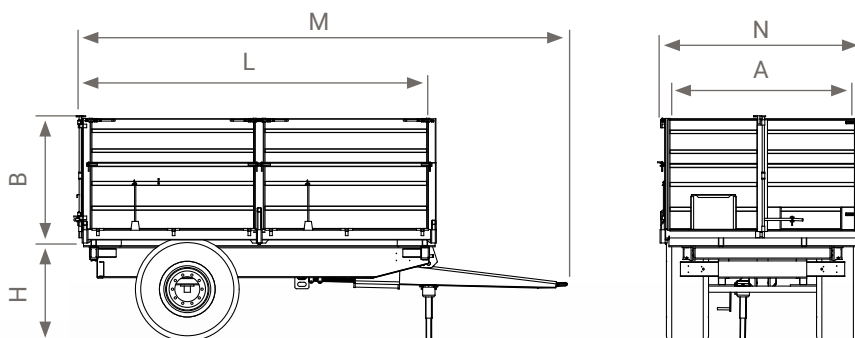


GOURDON

CARACTÉRISTIQUES TECHNIQUES

TYPE	CU ¹ t	dimensions utiles				volumé mini sans rehausse m ³	rehausse mm	dimensions hors tout		essieu(x)		roues de série ²
		L mm	A mm	B mm	H mm			M mm	N mm	données nb essieu x carré (mm) / nb trous	freinage mm x mm	
RMG 3	3	3000	1700	500	907	3	-	4120	1810	1x60/6	250x60	10x15
RE 47	4,8	3500	1900	500	950	5,3	300	4730	2010	1x60/6	250x60	11,5x15
RMG 5	4,7	3600	1900	500	991	5,8	350	4950	2010	1x60/6	250x60	11,5x15
RMG 6	6	4000	2000	500	1058	8	500	5360	2110	1x70/6	300x60	13,5x75
RMG 8	8,5	4000	2200	750	1261	11	500	5690	2310	1x80/8	320x75	15x22,5R

¹ Charge utile ² autres modèles disponibles en option, voir tableau des pneumatiques en p.2



RE 47

Remorque à ridelle avec attelage fixe



RMG 6

La polyvalence et l'adaptation à différents chantiers



RMG 6

avec option Tri-binne

Rendre le transport simple.

Spécialisée dans la fabrication de remorques depuis plus de 40 ans, Gourdon SA est une entreprise à actionnariat familial qui fait le choix de mettre son expertise à votre disposition pour vous livrer un matériel ingénieux et de qualité.



FIABILITÉ

Des composants robustes et largement dimensionnés, une implantation optimale des organes ou encore des technologies propres à Gourdon sont autant de critères qui nous permettent de vous garantir une qualité de fabrication et de fonctionnement maximale.

SERVICE

Un service après-vente géré par des professionnels qui vous conseillent. Une plateforme de recherche de pièces détachées par numéro de série accessible sur notre site internet.

INNOVATION

Des technologies clés développées par Gourdon au service de votre productivité et votre sécurité. Une conception et une production maîtrisées en interne.

CONFORT

Des solutions techniques, ergonomiques, optimisées pour faciliter l'attelage de la remorque, comme le chargement et l'arrimage du matériel.



Des remorques polyvalentes, au service des collectivités & des paysagistes.



Réfléchies et fabriquées selon le savoir-faire Gourdon, les remorques à ridelles offrent robustesse et longévité.

Avec une caisse constituée d'une ridelle et d'une rehausse amovible, elles vous permettront d'effectuer des chantiers de

tailles différentes. La version Tri-benne vous offrira une polyvalence supérieure lors du déchargement, tout en conservant une grande vitesse de bennage

GOURDON FRÈRES, SA au capital social de 310 000€
2693 route de Geaune, FR – 40800 AIRE SUR L'ADOUR
SIREN : 340 806 439 – RCS MONT DE MARSAN
Phone: +33 (0) 5 58 71 65 83
Mail: contact@remorques-gourdon.com
Web: www.remorques-gourdon.com



Retrouvez-nous sur :

