

Remorques porte-engins >3,5t <8t

Freinage pneumatique

Gammes PE / PE RD

PE 6000 / PE 8000 / PE 80 RD






français



 **GOURDON**

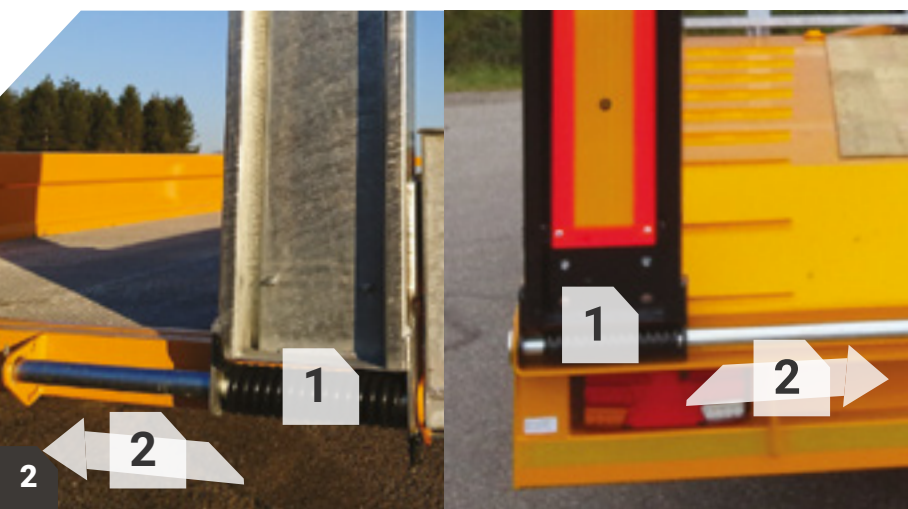
GAMME PE & PERD Les remorques surbaissées & à pan coupé, de 6 t et 8 t

ÉQUIPEMENTS		PE 6000	PE 8000	PE 80 RD
ATTELAGE 	Attelage réglable en hauteur avec anneau BNA	●	●	●
	Anneau DIN 50x115	○	○	○
	Anneau DIN 40x100	○	○	○
	Béquille avant à semelle	●	●	●
	Rallonge platine pour attelage	○	○	○
TRAIN ROULANT 	Homologation CE	●	●	●
	Essieux tandem largement dimensionnés	●	●	●
	Suspensions par ressorts à lames paraboliques	●	●	●
	Freinage pneumatique avec EBS	●	●	●
	Roue de secours	○	○	○
CARROSSERIE / ÉCLAIRAGE 	Ossature robuste mécanosoudée	●	●	●
	Couleur RAL à la demande (peinture spéciale réalisée en usine)	○	○	○
	Plancher bois massif traité	●	●	--
	Plancher mixte acier avec barettes anti-dérapantes et bois exotique	--	--	●
	Garde boue monobloc acier résistant	●	●	--
	Porte documents étanche	○	○	○
	Faisceau électrique pour prise 15 broches protégé dans tube acier	●	●	●
	Éclairage réglementaire 24V	●	●	●
	Feux LED	●	●	●
	CHARGEMENT 	Rampes arrières assistées par ressorts	●	●
Béquilles arrières de stabilisation		●	●	●
Rampes acier + bois, réglables en écartement		●	●	●
Rampes aluminium		○	○	○
Remorque surbaissée avec roues hors plateau		●	●	--
Pan coupé de 0,60m pour un chargement facilité		--	--	●
4 anneaux d'arrimage (PE), 8 anneaux d'arrimage (PE RD)		●	●	●
Kit 2 chaînes d'arrimage avec crochets et tendeurs		○	○	○

POSSIBILITÉ DE HAUTEURS D'ATTELAGE POUR PE 6000 & PE 8000

TYPE	hauteur d'attelage	
	mini mm	maxi mm
Anneau DIN	584	919
Anneau BNA + rallonge	475	1 015
Anneau DIN + rallonge	419	1 084

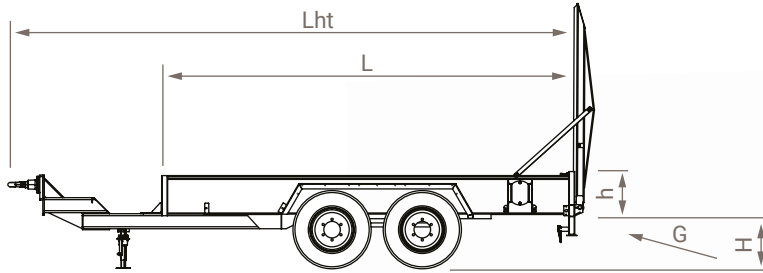
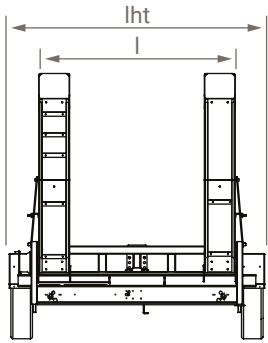
¹Poids total en charge ²Charge utile



CARACTÉRISTIQUES TECHNIQUES

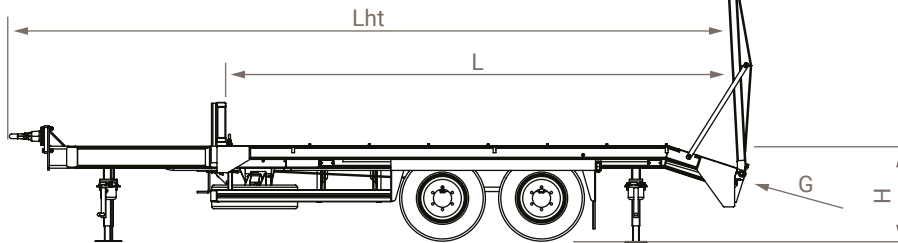
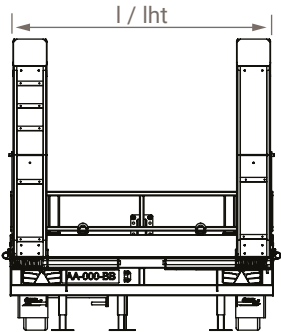
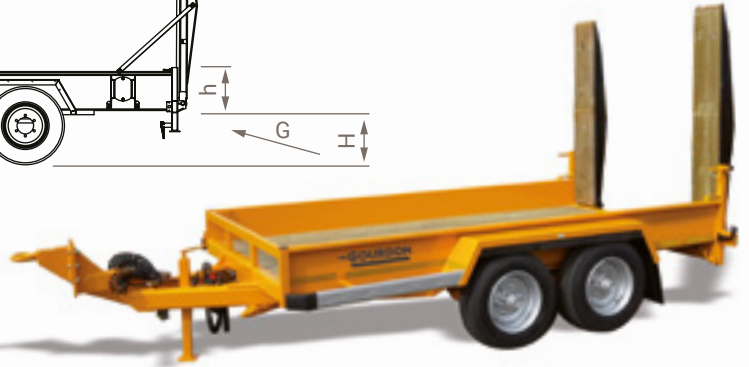
TYPE	PTC ¹ kg	CU ² kg	dimensions utiles				dimensions hors tout		hauteur d'attelage ³		rampes				roues simples
			L mm	l mm	H mm	h mm	Lht mm	lht mm	mini mm	maxi mm	long. mm	larg. mm	écart ^t min. mm	pente G %	
PE 6000	6000	4240	4100	2020	640	300	5860	2550	640	850	2000	300	580	18	215/75R17,5
PE 8000	8000	6100	4100	2020	640	300	5860	2550	640	850	2000	300	580	18	215/75R17,5
PE 80 RD	8880	6480	4600	2400	840	-	6670	2400	640	970	2000	300	460	16	215/75R17,5

¹Poids total en charge ²Charge utile ³Avec anneau BNA, voir les autres hauteurs d'attelage possibles en p.2



Gamme PE

Porte-engins surbaissés
avec roues hors plateau



Gamme PE RD

Porte-engins à pan coupé
avec roues sous plateau



- RAMPES**
- 1 assistées par ressorts : aide à la remontée + frein de chute
 - 2 réglables en écartement

TIMON Sur platine, réglable en hauteur.

PE 80 RD Pan coupé
Béquille de stabilisation

Rendre le transport simple.

Spécialisée dans la fabrication de remorques depuis plus de 40 ans, Gourdon SA est une entreprise à actionnariat familial qui fait le choix de mettre son expertise à votre disposition pour vous livrer un matériel ingénieux et de qualité.



FIABILITÉ

Des composants robustes et largement dimensionnés, une implantation optimale des organes ou encore des technologies propres à Gourdon sont autant de critères qui nous permettent de vous garantir une qualité de fabrication et de fonctionnement maximale.

SERVICE

Un service après-vente géré par des professionnels qui vous conseillent. Une plateforme de recherche de pièces détachées par numéro de série accessible sur notre site internet.

INNOVATION

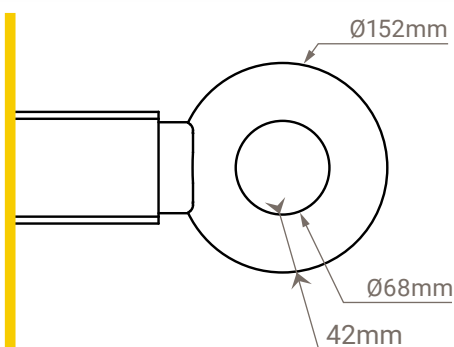
Des technologies clés développées par Gourdon au service de votre productivité et votre sécurité. Une conception et une production maîtrisées en interne.

CONFORT

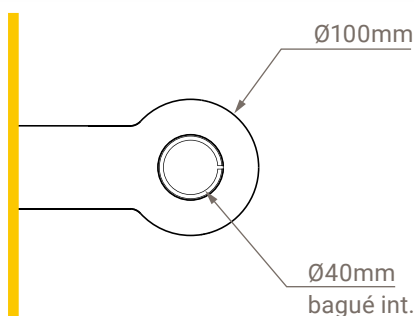
Des solutions techniques, ergonomiques, optimisées pour faciliter l'attelage de la remorque, comme le chargement et l'arrimage du matériel.



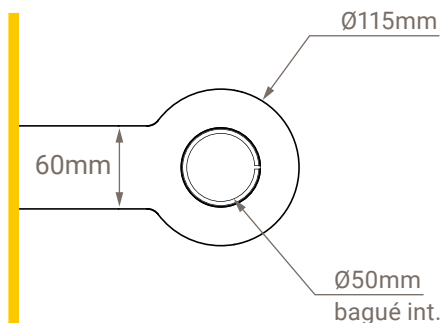
Au moment de passer commande, faites le choix de l'attelage qui correspond à votre parc matériel



Anneau BNA
Ø68 x 42
pour crochet MG



Anneau DIN 40
Ø40 x 100
pour crochet Rockinger



Anneau DIN 50
Ø50 x 115
pour crochet Rockinger

GOURDON FRÈRES, SA au capital social de 310 000€
2693 route de Geaune, FR – 40800 AIRE SUR L'ADOUR
SIREN : 340 806 439 – RCS MONT DE MARSAN
Phone: +33 (0) 5 58 71 65 83
Mail: contact@remorques-gourdon.com
Web: www.remorques-gourdon.com



Retrouvez-nous sur :



GOURDON / Brochure_PE_202111. Les caractéristiques techniques et les gravures sont données à titre indicatif, sans engagement de notre part et sont donc susceptibles de modifications sans préavis. Photos non contractuelles. Sous réserve d'erreurs typographiques.