

Transbordeurs 20 m³ - 33 m³ à déversement latéral, pour toutes les récoltes

Gamme TBG

TBG 200 / TBG 275 / TBG 330








français



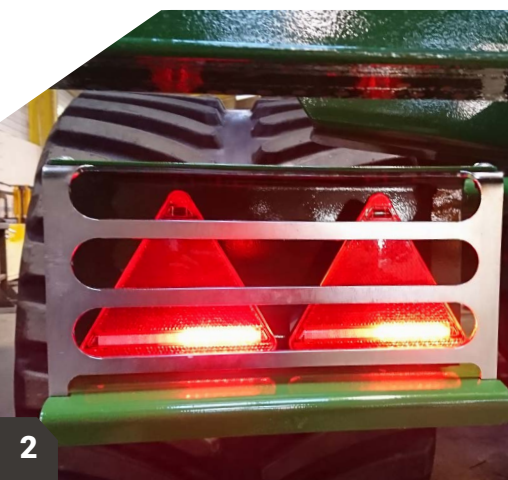
GOURDON

GAMME TBG 20 à 33 m³ de volume utile pour charger les camions

| ÉQUIPEMENTS | | TBG 200 | TBG 275 | TBG 330 |
|--|--|-----------------|-----------------|-----------------|
| ATTELAGE  | Flèche d'attelage réglable en hauteur sur 3 positions | – | ● | ● |
| | Flèche d'attelage à ressort réglable en hauteur sur 3 positions | ● | – | – |
| | Attelage avec anneau Ø50 mm boulonné sur platine universelle | ● | ● | ● |
| | Attelage à rotule Scharmüller Ø80 mm boulonné sur platine universelle | ○ | ○ | ○ |
| | Béquille hydraulique avec pompe à main | ● | ● | ● |
| TRAIN ROULANT  | Essieux tandem à bielles largement dimensionnés | – | ● | ● |
| | Essieux boggie largement dimensionnés | ● | – | – |
| | Freinage hydraulique double ligne - Homologation 30 km/h | ● | – | NC ¹ |
| | Freinage pneumatique - Homologation 40 km/h - Montage tandem | – | ● | NC ¹ |
| | Freinage pneumatique - Homologation 30 km/h - Montage boggie | ○ | – | – |
| | Autres modèles de pneumatiques (nous consulter) | NC ¹ | NC ¹ | NC ¹ |
| Compteur kilométrique - Hubodomètre | ○ | ○ | ○ | |
| BENNAGE  | Bennage et élévation hydraulique sur prise huile tracteur | ● | ● | ● |
| | Bennage et élévation par cardan et circuit hydraulique indépendant | – | NC ¹ | NC ¹ |
| | Vérins double effet anti-basculement à action automatique à l'élévation | ● | ● | ● |
| | Contrepoids opposé au coté de vidange | ● | ● | ● |
| CARROSSERIE  | Caisse conique avec hublot de vision | ● | ● | ● |
| | Rehausse amovibles : hauteur de chargement et volume à la carte | ● | ● | ● |
| | Fond et côtés acier épaisseur 4mm | ● | ● | ● |
| | Trappe de vidange en fond de caisse | ● | ● | ● |
| | Châssis tubulaire acier HLE épaisseur 8mm | ● | ● | ● |
| | Graissage centralisé des axes de caisse et de l'ensemble des vérins | ● | ● | ● |
| | Eclairage par double feux LED avec grille de protection avec gyrophare intégré | ● | ● | ● |
| | Barre anti-encastrement Norme 2020 | ● | ● | ● |
| | Feux latéraux oranges & feux de gabarit Norme 2020 | ● | ● | ● |
| | Support et alimentation pour gyrophare arrière | ● | ● | ● |
| | Coffre à outils | ○ | ○ | ○ |
| CONTRÔLES  | 2 feux de travail à LED | ● | ● | ● |
| | 2 caméras Wi-Fi avec écran de contrôle en cabine | ○ | ○ | ○ |
| | 1 caméra Wi-Fi et feu de travail à LED supplémentaires | ○ | ○ | ○ |
| | Avertisseur de lignes haute tension | ○ | ○ | ○ |
| | Pesée de la charge par prise de pression hydraulique avec écran en cabine | ○ | ○ | ○ |
| | 2 tapis régulateurs de vidange à commande hydraulique | NC ¹ | NC ¹ | NC ¹ |

● standard ○ option – non disponible

¹ nous consulter



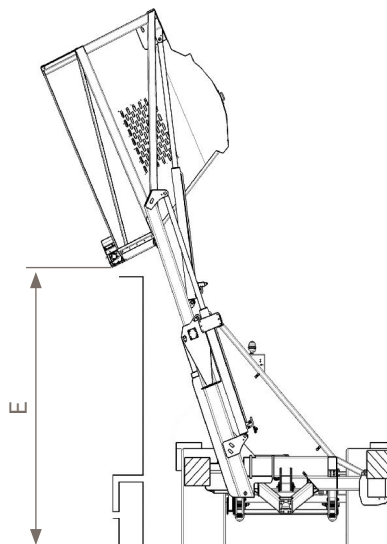
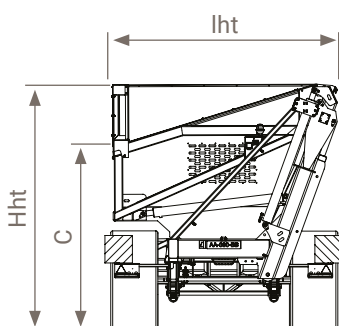
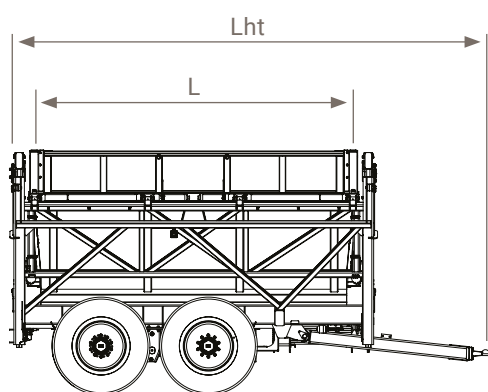
CARACTÉRISTIQUES TECHNIQUES

| TYPE | volume m ³ | capacité d'élévation t | dimensions utiles | | | dimensions hors tout | | | données nb essieu x carré (mm) / nb trous | essieu(x) montage | freinage mm x mm | roues de série |
|---------|--------------------------|------------------------------|-------------------|---------|---------|-------------------------|------------------------|-----------|--|----------------------|---------------------|-------------------|
| | | | L mm | C mm | E mm | Lht mm | lht ¹ mm | Hht mm | | | | |
| TBG 200 | 20 | 10 | 4800 | 2480 | 4300 | 7100 | 2220 | 3860 | 2x100/10 | boggie | 406X140 | 600/50x22,5 |
| TBG 275 | 27,5 | 15 | 4895 | 2800 | 4550 | 7490 | 2810 | 3720 | 2x130/10 | tandem | 406X140 | 650/60 R26,5 |
| TBG 330 | 33 | 15 | 4920 | 2800 | 4590 | 7390 | 3050 | 3750 | NC | tandem | NC | NC |

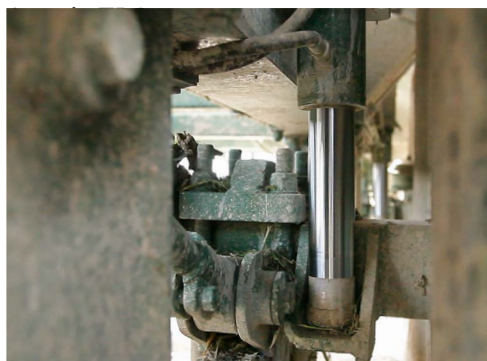
¹ avec montage pneumatiques standard

^C hauteur mini de chargement ^E hauteur de vidange avec élévation maximale

^{Hht} hauteur maxi de chargement



Une stabilité au bennage assurée, un transfert rapide, des récoltes préservées.



descente des vérins hydrauliques

Au moment de l'élévation, les vérins anti-basculement rentrent en action et raidissent la suspension.



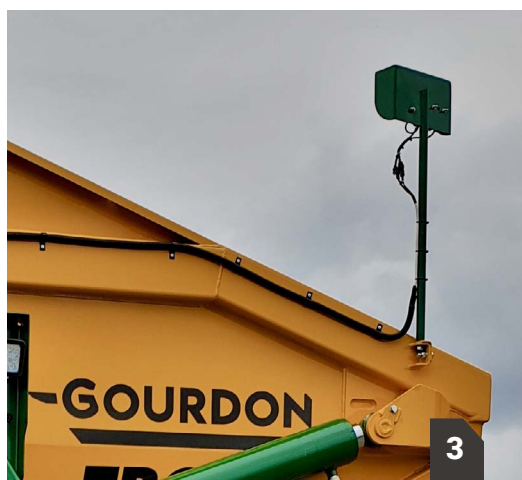
élévation de la benne

Associés au contrepoids opposé au côté de vidange, les vérins anti-basculement assurent la stabilité du bennage.



déversement progressif et efficace

Videz en un temps record, sans abîmer vos récoltes.





Conformité

Nos transbordeurs respectent les directives européennes applicables et disposent donc du marquage CE (Conformité Européenne).

Polyvalence

Les transbordeurs permettent la récolte en toute saison, et pour tous types de produits.



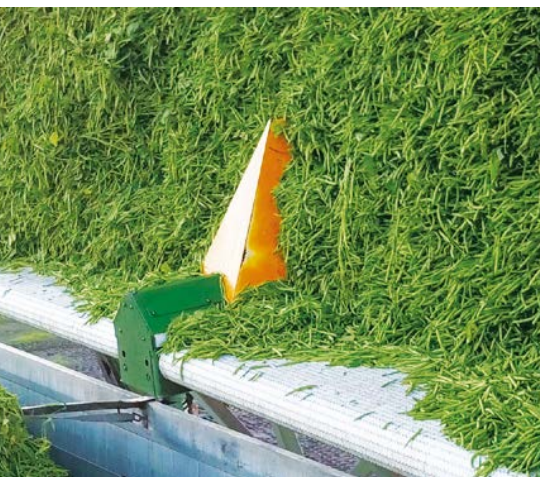
TBG 200

La version compacte, polyvalente, maniable



TBG 330

La version hautement productive



SIGNALISATION | Doubles feux LED avec grille de protection

GRAISSAGE CENTRALISÉ | Maintenance simplifiée facilement accessible.

GARANTIE | Garantie d'une durée de vie maximale de la machine.

RÉHAUSSES AMOVIBLES | Ajustement du volume à la densité des produits.

HAUTEUR DE CHARGEMENT | Hauteur de chargement adapté à la récolteuse.

CONTRÔLE | Feux de travail et caméra : visibilité instantanée depuis la cabine

AVERTISSEUR LIGNE HAUTE TENSION | Empêche la collision entre la machine et les lignes électriques

PESÉE | Contrôle embarqué du chargement des camions.

TAPIS RÉGULATEUR DE VIDANGE | Préserve la qualité des récoltes.

OPTIMISATION | Optimise le chargement des camions.

La logistique récolte optimisée : Dégagez du bénéfice et respectez vos sols grâce à la solution TBG®



Productivité

La récolteuse ne s'arrête pas, ce qui augmente le débit du chantier.



Polyvalence

Le TBG s'adapte à tous types de produits et récolteuses (grains, épis, légumes, fruits...)



Respect des sols

Utilisés en équipe, les TBG permettent la suppression de la trémie de la récolteuse. Un gain de poids pour un meilleur respect des sols.



Respect des récoltes

Le camion est chargé de manière optimale, en un temps record, sans abîmer les récoltes.



Nouvelle vision de la logistique

Moins de manutention, moins de frais de stockage, moins de pertes de temps sur les routes, plus de sécurité : les récoltes sont acheminées par camion. L'optimisation des flux offre une plus grande flexibilité aux usines de transformation agro-alimentaires.

Comparatif d'une récolte céréalière ou légumière :

120t

CAS CLASSIQUE :
1 RÉCOLTEUSE
+ 3 BENNES ATTELÉES

MATÉRIEL SOLLICITÉ



CARBURANT CONSOMMÉ



INVESTISSEMENT FINANCIER & HUMAIN



BILAN CAS CLASSIQUE

| | |
|---------------------|-----|
| PRODUCTIVITÉ | ●○○ |
| RENTABILITÉ | ●○○ |
| COMPACTION DES SOLS | ●●● |
| AGRONOMIE | ●○○ |

120t

SOLUTION GOURDON® :
1 RÉCOLTEUSE
+ 1 TRANSBORDEUR ATTELÉ
+ 1 CAMION EN BOUT DE CHAMPS

MATÉRIEL SOLLICITÉ



CARBURANT CONSOMMÉ



INVESTISSEMENT FINANCIER & HUMAIN



BILAN SOLUTION TBG® GOURDON

| | |
|---------------------|-----|
| PRODUCTIVITÉ | ●●● |
| RENTABILITÉ | ●●● |
| COMPACTION DES SOLS | ●○○ |
| AGRONOMIE | ●●● |

GO Gourdon !

du matériel ingénieux de qualité,
conçu & fabriqué en France avec passion & innovation,
depuis plusieurs générations.



FIABILITÉ

Des composants robustes et largement dimensionnés, une implantation optimale des organes ou encore des technologies propres à Gourdon sont autant de critères qui nous permettent de vous garantir une qualité de fabrication et de fonctionnement maximale.

SERVICE

Un service après-vente géré par des professionnels qui vous conseillent. Une plateforme de recherche de pièces détachées par numéro de série accessible sur notre site internet.

INNOVATION

Des technologies clés développées par Gourdon au service de votre productivité et votre sécurité. Une conception et une production maîtrisées en interne.

CONFORT

Des solutions techniques, ergonomiques, optimisées pour faciliter l'attelage de la remorque, comme le chargement et l'arrimage du matériel.



**" Notre objectif :
que nos produits & solutions soient
une valeur ajoutée pour votre logistique."**

Fort de son expérience dans la conception, la fabrication et la commercialisation de matériel de transport depuis plus de 50 ans, l'entreprise GOURDON fait constamment évoluer son offre en s'ouvrant à de nouveaux marchés, avec pour objectif de proposer des solutions fiables, innovantes et compétitives.

Avec nos gammes de matériels agricoles, travaux publics, espaces verts & environnement : optimisez vos chantiers en répondant à des problématiques telles que le respect des sols, la sécurité ou encore l'impact environnemental.

GOURDON FRÈRES, SA au capital social de 217 000€
2693 route de Geaune, FR – 40800 AIRE SUR L'ADOUR
SIREN : 340 806 439 – RCS MONT DE MARSAN
Phone: +33 (0) 5 58 71 65 83
Mail: contact@remorques-gourdon.com
Web: remorques-gourdon.com



Retrouvez-nous sur :



@remorques.gourdon